

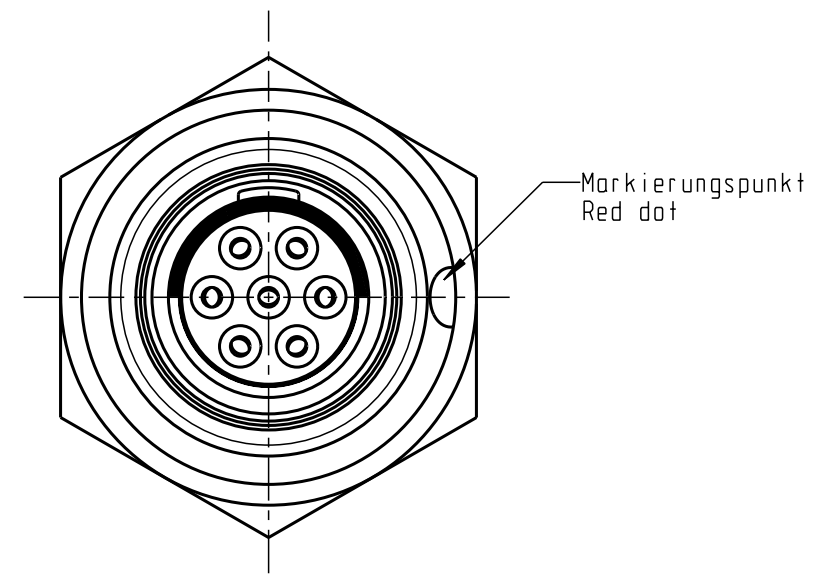
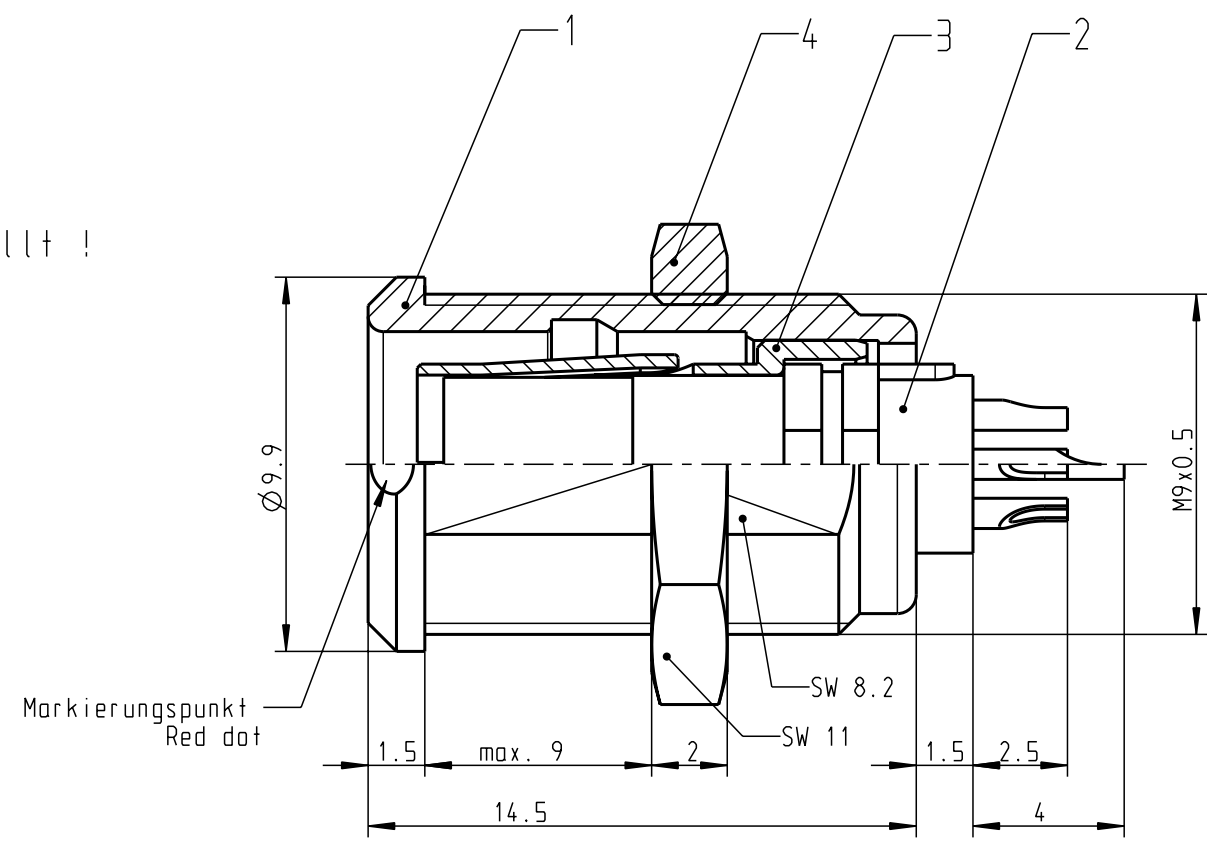
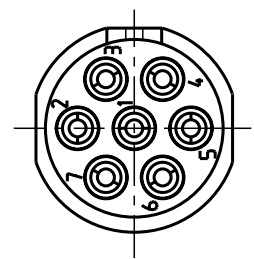
Für diese Unterlage behalten wir uns alle Rechte vor, auch für den Fall der Patentierung oder Gebrauchsmustereintragung. Sie darf ohne unsere vorherige schriftliche Zustimmung weder vervielfältigt noch sonstwie benutzt, noch Drucken zugänglich gemacht werden.

Nur rot gestempelte oder auf Laufr Karte gedruckte Dokumente unterliegen dem Änderungsdienst und sind zur Fertigung freigegeben. Only red stamped or on jobcard printed documents are managed. These documents are approved for production.

All Rights reserved, including possible patents or trademarks. Documents shall not be provided to a third party or duplicated in any form without prior written permission.

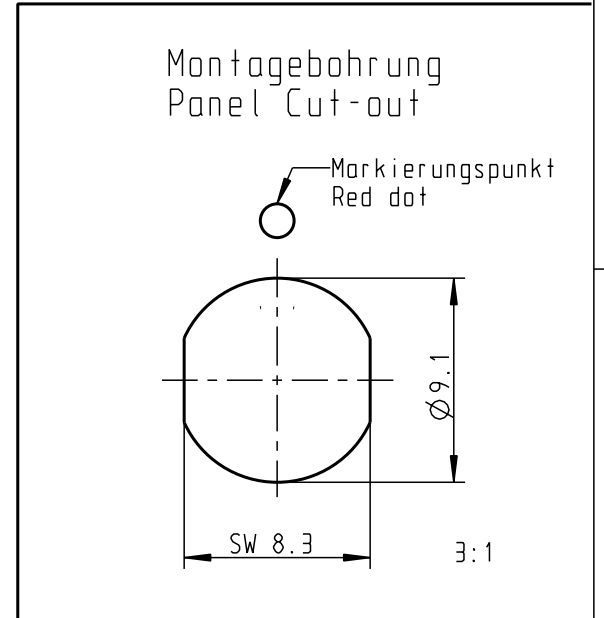
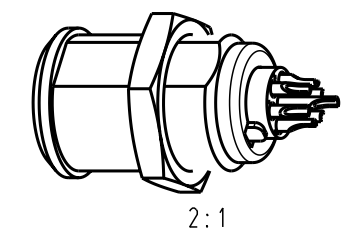
CAD: Pro/ENGINEER

Nur Einsatz dargestellt !
view only insert !



Technische Daten/Technical Data:

| | | | |
|---|-----------------------------------|--|------------------------------|
| Werkstoffe/Materials: Gehäuse/Housing: | Cu-Legierung /Cu-alloy | KontaktØ /ContactØ: | Ø 0.5 mm |
| Kontakte/Contacts: | Cu-Legierung /Cu-alloy | Anschluß/Termination: | AWG 28 / 0.08mm ² |
| Isolierkörper/Insulation Body: | PEEK | Löt/Solder | |
| Oberflächen/Surfaces: Gehäuse/Housing | chromatiert matt matt chromate | Prüfspannung/Test Voltage: | 750 V AC |
| Kontakte/Contacts: | gal. Au | Strombelastung/Current Load: Einzelkontakte/single contacts | 5 A |
| Schutzart im gesteckten Zustand: IP 50 /Protection Class in mated condition | | | |



| | | | | | | | | | |
|-----------|------------|-------|------|---|-------------------------------|-----------|---------------------|----------------|-----|
| | | | | Maße ohne Toleranzangabe nach mittel DIN ISO 2768 | Rohteil: hierzu Stückliste | | Rohgew.: | PE-Modell-Nr.: | |
| | | | | 2003 | Tag | Name | Benennung: | | |
| | | | | Bearb. | 24.02 | C.Fischer | Geräteteil cpl. | | |
| | | | | Gepr. | | | Maßstab: 5:1 | | |
| | | | | Norm. | | | Vervielf. Pause | | |
| | | | | otto dunkel gmbh | | | Zeichnungs Nr.: | | Nr. |
| | | | | | | | G10F1C-P07LCC0-0000 | | |
| Änd-zust. | Aend.-Mitt | Datum | Name | Ersatz für: | | | | | |